

MSL EH Exit-Controller

INFORMATIONS IMPORTANTES:

LIVRAISON:

Inclus dans la livraison: EH Exit-Controller
Pictogramme "ALARME" fluo

A fournir par vos soins: Cylindre type (voir liste ci-dessous)
Batterie standard 9 V / DC

TYPES DE CYLINDRE:

KABA	installation-RZ-demi-cylindre	1514 longueur standard
KESO	installation-RZ-demi-cylindre	11.012 longueur standard 21.012 longueur standard 31.012 longueur standard
KESO	installation-PZ-demi-cylindre	21.214 longueur standard 21.414 longueur standard
SEA	installation-PZ-demi-cylindre	01.043 longueur standard

INFORMATIONS IMPORTANTES DE MONTAGE:

Lors de l'utilisation de garniture de porte à rosace utiliser la plaque de montage:

TYPE Nr. 828.101 vert / RAL 6029

Lors de l'utilisation de garniture de porte longue avec double découpe de cylindre (SI) utiliser la plaque de montage:

TYPE Nr. 828.102 vert / RAL 6029

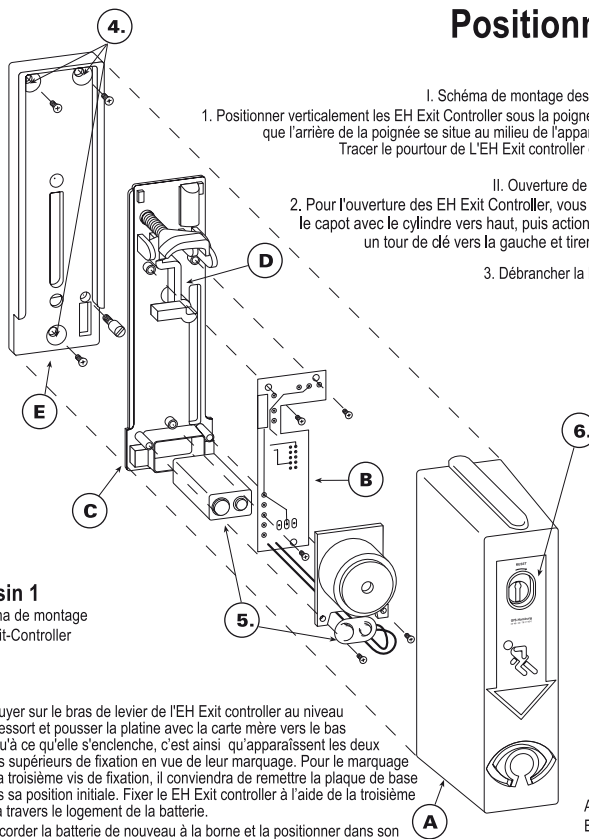
INFORMATIONS IMPORTANTES POUR LE CONTRÔLE DE L'APPAREIL:

L' EH Exit-Controller ainsi que les serrures anti panique feront l'objet d'un contrôle annuel, afin d'en assurer le bon fonctionnement et l'intensité de la batterie.

Veillez remettre au client, pour sa conservation, ces consignes de montage et de description du produit après démonstration.

MSL EH Exit-Controller

Montage Positionnement



Dessin 1

Schéma de montage
EH Exit-Controller

Fonction de l'EH Exit-Controller

III. Le principe

L'EH Exit-Controller est monté sous la poignée de la porte. En faisant pression sur la poignée, l'EH Exit-Controller se déplace automatiquement vers le bas et permet l'ouverture de la porte de l'issue de secours à l'aide de la poignée avec une main. C'est ainsi que l'alarme est déclenchée et ne pourra être désactivée uniquement à l'aide de la clé. Une désactivation à long terme, sans déclencher l'alarme est possible à l'aide de la clé. La position à long terme, sans alarme, est obtenue en tournant la clé vers la droite et en manipulant l'appareil vers le bas dans le sens de la flèche. A l'aide de la clé vous pouvez ainsi réinitialiser à nouveau l'EH Exit-Controller.

IV. La mise en activité et contrôle de l'appareil

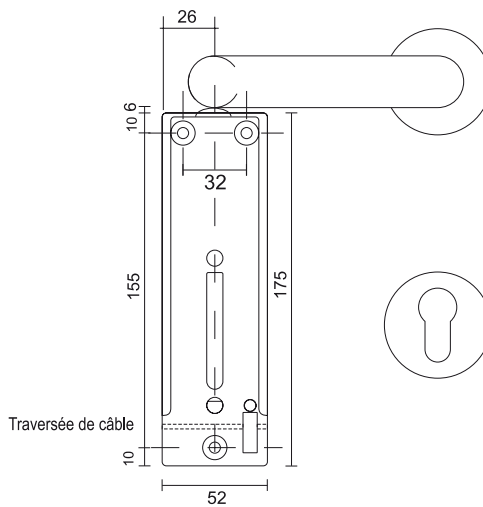
Après le montage de l'EH Exit-Controller, manipuler plusieurs fois la poignée, la force de déclenchement de doit pas être supérieure à 7 kg. Par exemple en combinaison avec les serrures MSL CASA-Alpha et le Panique Tribloc.

L'EH Exit-Controller ainsi que les serrures anti-panique feront l'objet d'un contrôle annuel, effectué par l'inspection de sécurité, afin d'en assurer le bon fonctionnement et l'intensité de la batterie.

Dessin 2

Fixation de l'EH Exit-Controller
vis bois ou vis à tôle sur la porte.

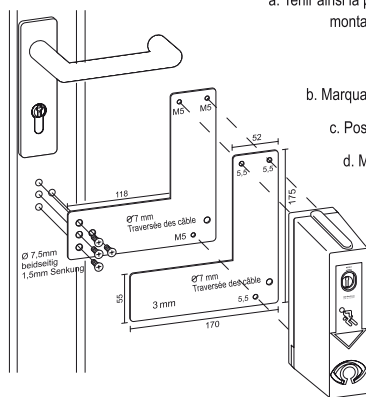
ATTENTION:
Ne pas oublier de coller le
pictogramme sur la porte.



MSL EH Exit-Controller

Montage

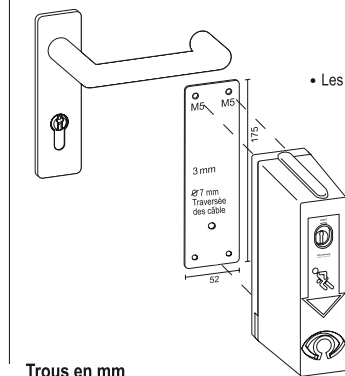
Dessin 3



Montage pour des portes avec du verre

- Tenir ainsi la plaque de montage sous l'EH Exit Controller, afin de permettre le montage de la pièce sur l'EH Exit controller. Les mesures d'installation correspondent (selon dessin 2). Les perçages de la plaque de montage doivent reposer sur le cadre.
- Marquage des trous de perçage et fixer la plaque 1 au cadre avec 4 vis.
- Poser la plaque sur la première si bien que les 4 vis soient cachées.
- Monter maintenant l'Exit-Controller selon descriptif dessin 1, dans les trous de la plaque de montage.

Dessin 3 a



Montage pour des portes coupe feu

Le set de montage est composé de :

- Plaque de montage pour l'EH Exit controller
- De la colle spéciale (fixé d'un côté de la plaque de montage)
- Les vis pour la fixation de l'EH Exit controller sur la plaque de montage.

Avant tout vous devez positionner l'Exit controller dans la position souhaitée (selon dessin 2) et caractériser celui-ci. Pour atteindre une haute résistance, les surfaces doivent être propres sans graisse et sèches. Prenez du papier émeri et donner une certaine rugosité sur les différentes parties.

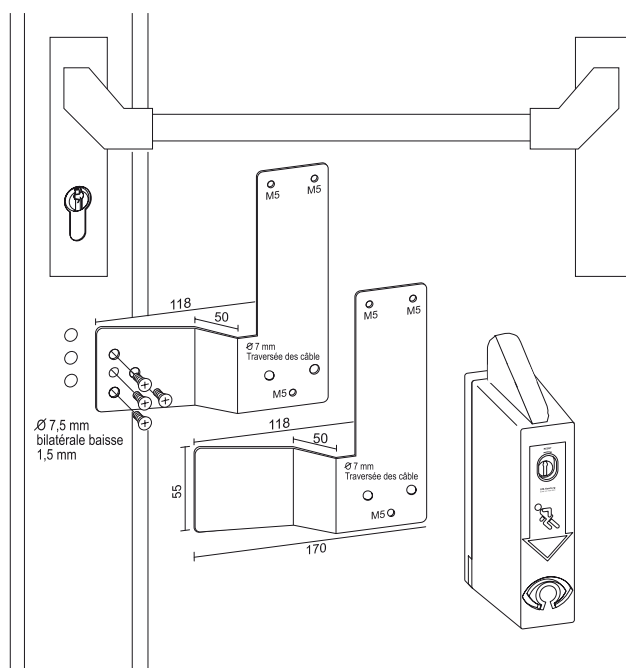
Avec un chiffon dépoussiérer les surfaces travaillées. Retirer le papier adhésif, presser solidement les deux surfaces une contre l'autre afin d'obtenir un bon assemblage. Attendre environ 1 heure avant de fixer l'Exit controller avec les trois vis.

Trous en mm

MSL EH Exit-Controller

Montage

Montage pour garniture anti-panique



- Maintenir la plaque de montage ainsi sous l'EH Exit controller afin d'obtenir la bonne distance entre la barre anti-panique. Les perçages de la plaque de montage doivent se trouver sur le cadre.
- Marquer les trous de perçage et fixer la plaque 1 au cadre avec 4 vis.
- Poser la plaque sur la première si bien que les trois vis soient cachées.
- Ensuite monter l'EH Exit controller dans les trous de fixation de la plaque de montage.

MSL EH Exit-Controller

828.013 / 828.015 avec pré-alarme, libre de potentiel et alimentation externe

INSTRUCTIONS IMPORTANTES

- ♦ Pour le passage du câble à travers la porte le diamètre de perçage est de 8 millimètres.
- ♦ S'il est nécessaire, de démonter à nouveau le câble préfabriqué, il est impératif d'utiliser les liens de fixation du câble se trouvant dans la boîte de livraison.
- ♦ Lors d'une alimentation extérieure, la batterie de 9 V ne doit pas être connectée.
Le clip de batterie doit être isolé à l'aide du tuyau flexible d'isolation, ci-joint.

CONNEXION DES CABLES

Libre de potentiel:

- ♦ noir - C
- ♦ violet - NO
- ♦ rose - NC

Alimentation extérieure:

- ♦ rouge - + 9 à 12 VDC
- ♦ bleu - GND
- ♦ blanc - + 42 VDC

Toutes les autres ne sont pas branchées !

Surveillance en service de jour (Option)

- ♦ vert - C
- ♦ brun - NO (fermé lors de l'ouverture constante)
- ♦ jaune - NC