

MSL EH Exit-Controller

WICHTIGE VORINFORMATION:

LIEFERUNG:

Im Lieferumfang sind enthalten: EH Exit-Controller TYP
Piktogramm "ALARM" nachleuchtend

Lieferung bauseits: Zylinder je nach Typ
(RZ-Halbzylinder Standard)
siehe Auflistung
Handelsübliche Batterie 9 V / DC

ZYLINDERTYPEN:

KABA	Einbau-RZ-Halbzylinder	1514 Standardlänge
KESO	Einbau-RZ-Halbzylinder	11.012 Standardlänge 21.012 Standardlänge 31.012 Standardlänge
KESO	Einbau-PZ-Halbzylinder	21.214 Standardlänge 21.414 Standardlänge
SEA	Einbau-PZ-Halbzylinder	01.043 Standardlänge

WICHTIGE MONTAGEHINWEISE:

Bei der Beschlagslösung mit Rosetten sollte folgender Montagewinkel verwendet werden:

TYP Nr. 828.101 grün / RAL 6029

Bei der Beschlagslösung mit SI-Langschildern sollte folgender Montagewinkel verwendet werden:

TYP Nr. 828.102 grün / RAL 6029

WARTUNGSHINWEIS:

Der EH Exit-Controller sollte im Zuge der jährlich anfallenden Sicherheitsinspektion der Notausgangstür zusammen mit dem Panikschloss gewartet werden, damit gewährleistet wird, dass das Gerät immer einwandfrei funktioniert und die Batterie eine ausreichende Leistung besitzt.

Bitte übergeben Sie diese Montageanleitung und Produktebeschreibung nach Vorführung und Übergabe an den Kunden zu seiner Verwahrung!

MSL EH Exit-Controller

Montage Einstellung

I. Montageschema des EH Exit-Controllers

1. Den EH Exit-Controller senkrecht unter die Türklinke halten, so dass das Gerät mittig unter dem Klinkenende sitzt (vgl. Zeichnung 2). Den EH Exit-Controller in dieser Position anzeichnen.

II. Öffnen des EH Exit-Controllers

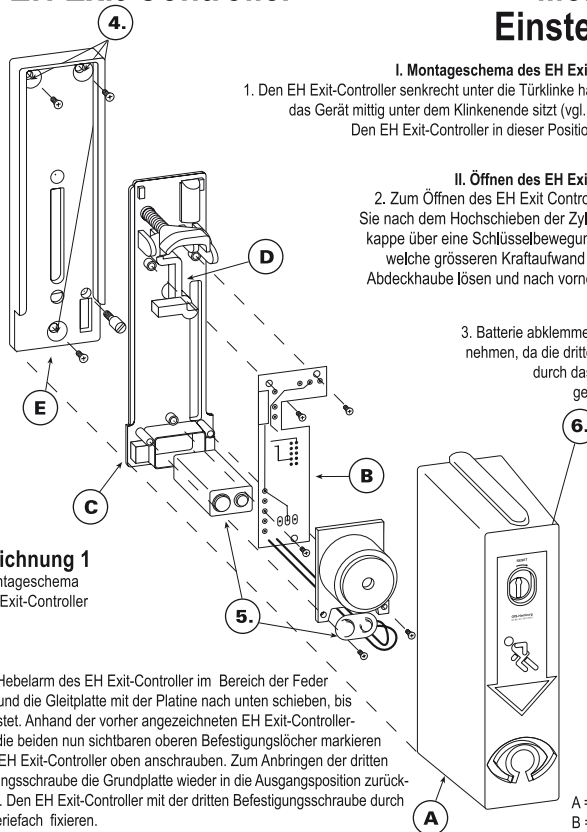
2. Zum Öffnen des EH Exit-Controllers müssen Sie nach dem Hochschieben der Zylinderabdeckkappe über eine Schlüsselbewegung nach links, welche größeren Kraftaufwand erfordert, die Abdeckhaube lösen und nach vorne wegziehen.

3. Batterie abklemmen und herausnehmen, da die dritte Befestigung durch das Batteriefach geschraubt wird.

Zeichnung 1
Montageschema
EH Exit-Controller

4. Auf den Hebelarm des EH Exit-Controller im Bereich der Feder drücken und die Gleitplatte mit der Platine nach unten schieben, bis sie einrastet. Anhand der vorher angezeichneten EH Exit-Controllerposition die beiden nun sichtbaren oberen Befestigungslöcher markieren und den EH Exit-Controller oben anschrauben. Zum Anbringen der dritten Befestigungsschraube die Grundplatte wieder in die Ausgangsposition zurück-schieben. Den EH Exit-Controller mit der dritten Befestigungsschraube durch das Batteriefach fixieren.
5. Batterie wieder mit der Klemme verbinden und in das Batteriefach einsetzen.
6. Den Gehäusedeckel unten an der Gleitplatte einhaken und oben zusammen-drücken. **ACHTUNG: Der Schlüssel muss abgezogen sein.**

- A = Deckel
B = Platine
C = Gleitplatte
D = Hebelarm
E = Grundplatte



Funktion des EH Exit-Controllers

III. Das Prinzip

Der EH Exit-Controller wird unter den Drücker der Tür montiert. Beim Durchdrücken der Türklinke verschiebt sich der EH Exit-Controller automatisch nach unten und ermöglicht das Begehen der Notausgangstür mit einem Handgriff. Hierbei wird ein Alarm ausgelöst, der nur mit dem Schlüssel durch das Zurückstellen des Gerätes gelöscht werden kann. Eine Dauerfreigabe des Türdrückers kann - ohne Alarm auszulösen - mit Hilfe des Schlüssels und Herunterschieben des EH Exit-Controllers realisiert werden. Die Dauerfreigabeposition wird durch rechtseitiges (in Pfeilrichtung - RESET) Schließen erreicht, indem man den EH Exit-Controller über die Alarmstellung hinaus nach unten verschiebt. Dort rastet das Gerät ein und kann nur mit dem Schlüssel wieder in die Ausgangsposition gebracht werden. Bei der Dauerfreigabe ertönt kein Alarm.

IV. Inbetriebnahme und Prüfung des Gerätes

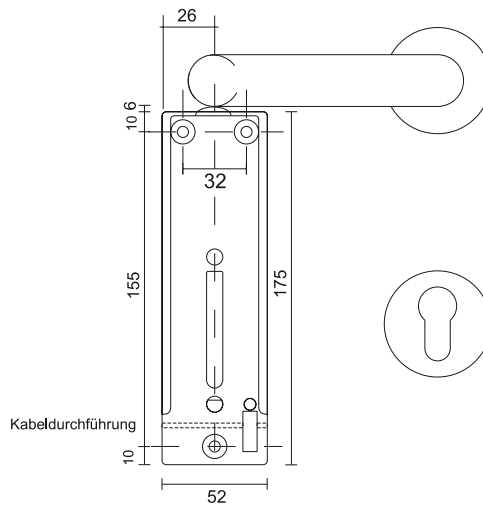
Nach erfolgter Montage den EH Exit-Controllers mehrfach durch Drückerbetätigung auslösen, z.B. in Verbindung mit MSL Objektschlössern CASA-Alpha und MSL PanikTribloc.

Der EH Exit-Controller sollte im Zuge der jährlich anfallenden Sicherheitsinspektion der Notausgangstür zusammen mit dem Panikschloss gewartet werden, damit gewährleistet ist, dass das Gerät immer einwandfrei funktioniert und die Batterie eine ausreichende Leistung besitzt.

Zeichnung 2

Die Befestigung des Türwächters erfolgt mit 3 Holz- bzw. Blechschrauben auf der Tür.

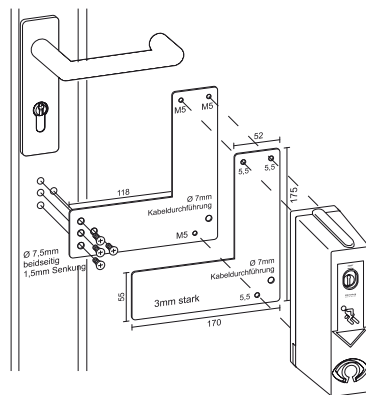
ACHTUNG:
Das Aufkleben des Piktogramms auf die Tür nicht vergessen.



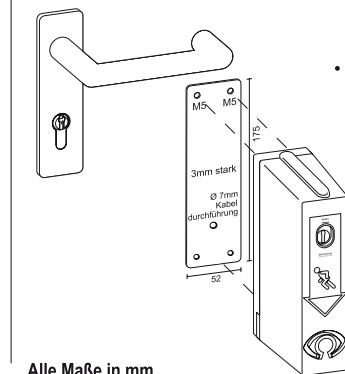
MSL EH Exit-Controller

Montage

Zeichnung 3



Zeichnung 3 a



Alle Maße in mm

Montage an Glasrahmentüren

- Die Montageplatte so unter den EH Exit-Controller halten, dass der Teil, auf den der EH Exit-Controller montiert wird, den Einbaumaßen entspricht (vgl. Zeichnung 2). Die Bohrungen der Montageplatte müssen auf dem Rahmen liegen.
- Die Bohrungen anzeichnen und die 1. Platte am Rahmen mit 4 Schrauben befestigen.
- Die 2. Platte über die erste legen, so dass die 4 Schrauben verdeckt sind.
- Nun den EH Exit-Controller, wie in Zeichnung 1) beschrieben, in den Bohrungen der Montageplatten befestigen.

Montage an Brandschutztüren

Das Montageset besteht aus:

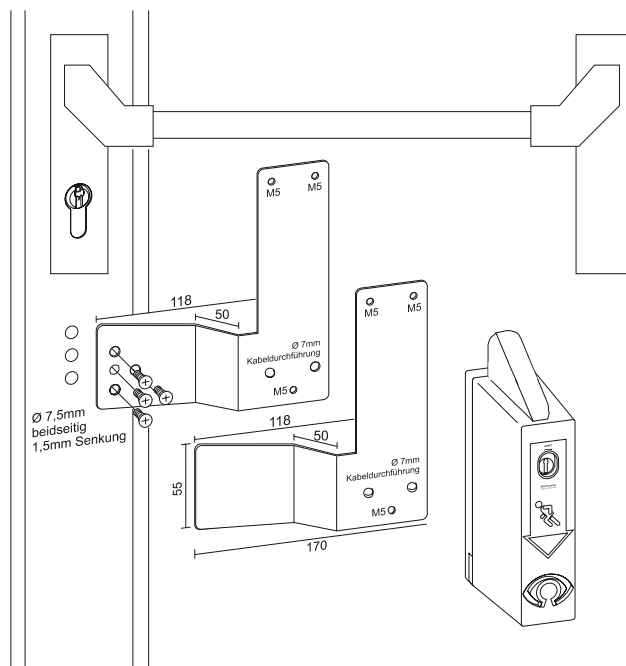
- Montageplatte für den Türwächter
 - Spezialklebstoff (bereits einseitig an der Montageplatte befestigt)
 - Schrauben zur Befestigung des Türwächters an der Montageplatte.
- Zunächst müssen Sie den EH Exit-Controller in die gewünschte Position (s. Zeichnung 2) bringen und diese kennzeichnen.

Um eine hohe Festigkeit zu erreichen, sollten die Oberflächen sauber, trocken und fettfrei sein. Dazu nehmen Sie Schmirgelpapier und rauhen beide Seiten (Türblatt und Montageplatte) gründlich auf. Danach entfernen Sie mit einem Tuch den Schmirgelstaub von den bearbeiteten Flächen. Den Klebestreifen abziehen, beide Flächen fest zusammenfügen und kurze Zeit aneinander gepresst zusammenhalten. Die montierte Montageplatte ca. 1 Std. aushärten lassen, bevor Sie den EH Exit-Controller mit den drei Schrauben darauf befestigen.

MSL EH Exit-Controller

Montage

Montage an Panikstangen



- Die Montageplatte so unter den EH Exit-Controller halten, daß der EH Exit-Controller die richtige Lage zur Panikstange hat. Die Bohrungen der Montageplatte müssen auf dem Rahmen liegen.
- Die Bohrungen anzeichnen und die 1. Platte am Rahmen mit 4 Schrauben befestigen.
- Die 2. Platte über die erste legen, so daß die 4 Schrauben verdeckt sind.
- Nun den EH Exit-Controller in den Bohrungen der Montageplatten befestigen.

MSL EH Exit-Controller

828.013 / 828.015 mit Voralarm

mit potentialfreiem Wechsler und Fremdeinspeisung

WICHTIGE HINWEISE

- ◆ Bei verdeckter Kabelverlegung im Türblatt, die Kabelführung mit 8 mm Durchmesser bohren.
- ◆ Ist es notwendig, das vorgefertigte Anschlusskabel zur Verlegung nochmals zu entfernen, muss das Kabel anschließend unbedingt wieder mit dem im Beipack befindlichen Kabelbindern gesichert werden.
- ◆ Bei Fremdeinspeisung über externe Spannungsversorgung darf die 9 V Blockbatterie nicht angeschlossen werden und der Batterieclip muss mit dem beigefügten Schrumpfschlauch isoliert werden.

KABELBELEGUNG

Potentialfreier Wechsler:

- ◆ schwarz - C
- ◆ violett - NO
- ◆ rosa - NC

Fremdeinspeisung:

- ◆ rot - + 9 bis 12 VDC
- ◆ blau - GND
- ◆ weiss - + 24 VDC

Alle anderen Adern sind nicht belegt!

Tagesbetriebsüberwachung (Option)

- ◆ grün - C
- ◆ braun - NO (geschlossen bei Daueroffen)
- ◆ gelb - NC